

Паспорт ДУГ1.000 ПС Датчик уровня по эксплуатации ДУГ1

	ДУГ1-110-1
	ДУГ1-120-1
	ДУГ1-130-1
	ДУГ1-140-1
	ДУГ1-54-1

	ДУГ1-10-1
	ДУГ1-15-1
	ДУГ1-20-1
	ДУГ1-25-1
	ДУГ1-30-1
	ДУГ1-35-1
	ДУГ1-40-1
	ДУГ1-45-1
	ДУГ1-50-1
	ДУГ1-60-1
	ДУГ1-70-1
	ДУГ1-80-1
	ДУГ1-90-1
	ДУГ1-100-1

Исполнение:

2010 г.

НАУЧНО-ПРОИЗВОДСТВЕННАЯ КОМПАНИЯ



Назначение.

Датчик уровня предназначен для контроля уровня жидкости и управления исполнительными устройствами. Датчики предназначены для работы во взрывобезопасной среде, не содержащей агрессивных жидкостей, газов и паров в концентрациях, приводящих к коррозии металлов.

Изделие обеспечивает:

Переключение контактов геркона при уровне жидкости ниже или равном контролируемому уровню. Возможно изменение контролируемого уровня жидкости относительно плоскости крепления датчика, а также корректировка уровня в зависимости от плотности жидкости смещением крепежных гаек в пределах ±15 мм.

Меры безопасности и условия эксплуатации:

Все подключения к датчику производить при отключенном напряжении питания. По способу защиты от поражения электрическим током датчики соответствуют классу I по ГОСТ Р МЭК 536.

Технические характеристики

Коммутируемое напряжение, В	0,05...125
Коммутируемый ток, А постоянный переменный	5×10 ⁻⁶ ...1 5×10 ⁻⁶ ...0,25
Коммутируемая мощность, не более для постоянного тока, Вт для переменного тока, ВА	30 7,5
Количество рабочих циклов при токе 0,1 А, напряжении до 36 В, не менее	5×10 ⁵
Номинальный уровень	См. таблицу исполнений
Плотность жидкости, при которой точность контроля уровня не хуже ±3 мм	1000 кг/м ³
Материал корпуса/поплавка	Д16.Т/Вспененный эбонит
Присоединение	Провод ПМВ 3×0,34 L=2 м. ТУ16.К18-047-2002
Диапазон рабочих температур, °С	-40 ... +80
Степень защиты по ГОСТ 14254-96	IP68

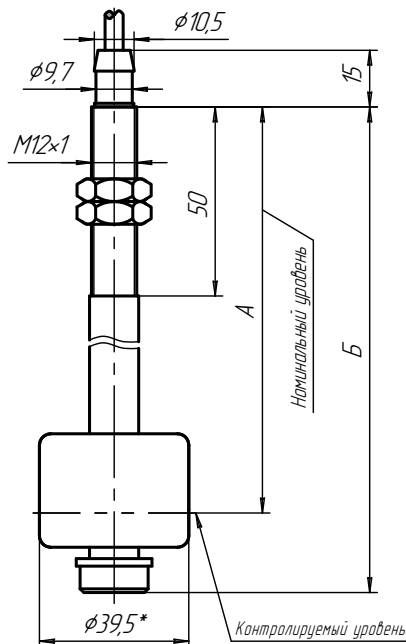


Схема подключения

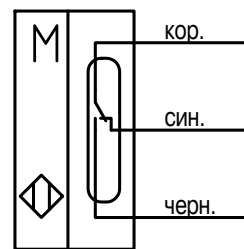


Таблица исполнений

Исполнение	А, мм	Б, мм	Исполнение	А, мм	Б, мм	Исполнение	А, мм	Б, мм
ДУГ1-10-1	100	122	ДУГ1-45-1	450	472	ДУГ1-110-1	1100	1122
ДУГ1-15-1	150	172	ДУГ1-50-1	500	522	ДУГ1-120-1	1200	1222
ДУГ1-20-1	200	222	ДУГ1-60-1	600	622	ДУГ1-130-1	1300	1322
ДУГ1-25-1	250	272	ДУГ1-70-1	700	722	ДУГ1-140-1	1400	1422
ДУГ1-30-1	300	322	ДУГ1-80-1	800	822	ДУГ1-54-1	540	562
ДУГ1-35-1	350	372	ДУГ1-90-1	900	922			
ДУГ1-40-1	400	422	ДУГ1-100-1	1000	1022			

Комплект поставки
Датчик уровня 1 шт.
Паспорт (на каждые 10 изделий в транспортной таре) 1 шт.

Гарантийные обязательства.

Гарантийный срок 24 месяца со дня ввода изделия в эксплуатацию, но не более 36 месяцев со дня отгрузки потребителю при условии соблюдения правил транспортировки, хранения, монтажа и эксплуатации.

Примечание: Изготовитель оставляет за собой право внесения несущественных изменений конструкции, не влияющих на эксплуатационные характеристики.

Изделие признано годным к эксплуатации.

Представитель ОТК _____ М.п.
Дата выпуска _____

454018, г. Челябинск, ул. Кислицына, 100,
Тел./факс (351) 7960118, 7960119
E-Mail: teko@teko-com.ru
Internet: www.teko-com.ru